

Guides de sciage magnétiques

Les guides de sciage magnétiques Veritas® permettent de tailler des tenons ou des rainures de manière à réduire le plus possible les dressages subséquents. Les guides s'utilisent avec des scies à bâti ou à tenon dont l'avoyage est d'environ 0,005 po. Trois aimants de terres rares de 1/2 po de diamètre retiennent la lame de scie contre la surface d'appui du guide. Cette dernière est usinée avec précision et recouverte d'une bande de polyéthylène UHPM à faible coefficient de friction, ce qui permet à la lame de glisser aisément tout en protégeant le guide. De plus, deux bandes antidérapantes posées sous le guide l'empêchent de glisser sur la pièce. Une rainure en « T » permet d'utiliser deux brides de serrage d'une capacité de 2 po – non comprises. Toutefois, la plupart des outils de serrage peuvent être utilisés pour immobiliser le guide sur la pièce à couper.

Le guide de 8 po est parfait pour scier de petites pièces et tailler les éléments d'un assemblage, comme les épaulements d'un tenon – voir la **figure 1**. Le modèle de 14 po sert à diverses tâches, notamment pour couper les bords des rainures de tablettes – voir la **figure 2**. Les deux modèles peuvent également servir à d'autres fins, par exemple, pour guider un ciseau pendant le façonnage de queues d'aronde – voir la **figure 3**.

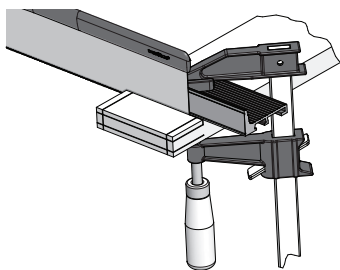


Figure 1 : Scier les épaulements d'un tenon au moyen du guide de 8 po

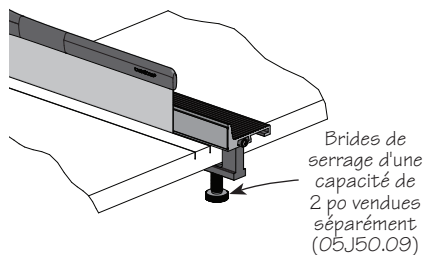


Figure 2 : Rainurer une tablette à l'aide du guide de 14 po

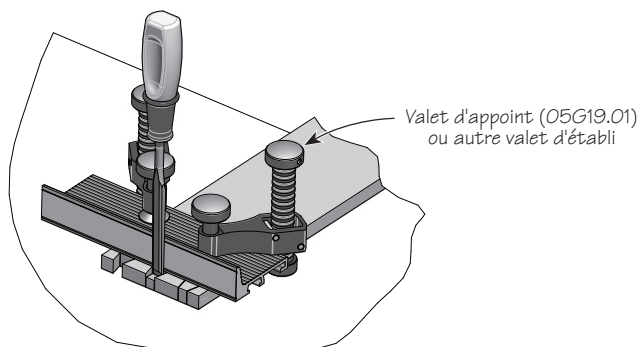


Figure 3 : Couper des queues d'aronde à l'aide du guide de sciage magnétique

Utilisation

Fixer le guide en plaçant la surface d'appui sur la ligne de coupe tracée sur la pièce, de façon à ce que le trait de scie soit du côté du rebut – voir la **figure 4**. Positionner les outils de serrage pour qu'ils nuisent le moins possible au passage de la scie.

Placer d'abord la lame sur la ligne de coupe et la pousser doucement vers la surface d'appui du guide, en évitant tout contact entre les dents de la scie et la bande de polyéthylène UHPM. La force d'attraction des trois aimants de terres rares retient la scie parallèlement au guide. Les aimants ne sont pas conçus pour immobiliser la lame contre la surface du guide, mais plutôt pour maintenir la trajectoire de coupe lorsque la scie dévie.

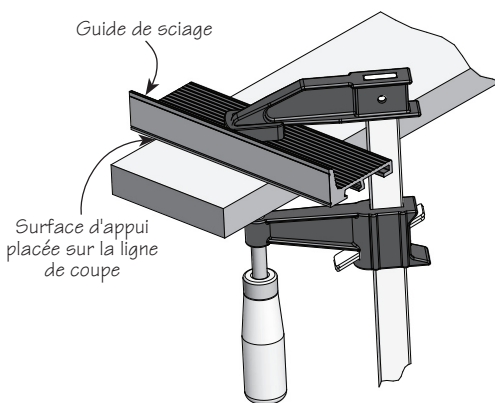


Figure 4 : Positionnement du guide de sciage

La bande de polyéthylène UHPM à faible coefficient de friction élimine presque toute résistance au passage de la lame. Amorcer la coupe en effectuant de petits mouvements. Une fois que le trait de scie est bien établi, faire de longues passes en prenant soin d'utiliser toute la longueur de la lame.

Entretien

Les guides de sciage magnétiques demandent peu d'entretien. Les bandes antidérapantes et le polyéthylène UHPM s'usent avec le temps et il sera peut-être nécessaire de les remplacer. Pour ce faire, il suffit de les décoller, de nettoyer la surface avec un solvant afin d'enlever les résidus de colle – de l'alcool méthylique fonctionne parfaitement –, puis de coller de nouvelles bandes.

Accessoires

05T20.06 Bandes de remplacement de 8 po, le paquet de 4

05T20.09 Bandes de remplacement de 14 po, le paquet de 4

05J50.09 Brides de serrage d'une capacité de 2 po, la paire